

## Specificatieblad

### Hydraulische gegevens

Minimale efficiëntie-index (MEI)	0.4
Maximale werkdruk $P_N$	10 bar
Min. Mediumtemperatuur $T_{min}$	-20 °C
Max. mediumtemperatuur $T_{max}$	120 °C
Omgevingstemperatuur min. $T_{min}$	0 °C
Max. omgevingstemperatuur $T_{max}$	40 °C

### Motorgegevens

Netaansluiting	3~380 V, 50/60 Hz
Motor-energie-efficiëntieklasse	IE4
Nominaal motorvermogen $P_2$	0,55 kW
Nominale stroom $I_N$	1,7 A
Nominaal toerental $n$	2900 tpm
Toerental max. $n_{max}$	2900 tpm
Storingsuitzending	EN 61800-3
Stoorvastheid	EN 61800-3
Isolatieklasse	F
Beschermingsklasse motor	IP55
Geïntegreerde volledige motorbeveiliging	-
Kabelschroefverbinding	1 x M16x1.5

### Materialen

Pomphuis	Cast iron
Waaier	PPE/PS-GF30
As	Roestvaststaal (RVS)
Asafdichting	AQ1EGG
Lantaarnstuk	Cast iron

### Toegestane vloeistoffen (andere vloeistoffen op aanvraag)

Verwarmingswater (volgens VDI 2035)	ja
Thermische olie	Speciale uitvoering tegen meerprijs
Koel- en koudwater	ja
Water-glycol-mengsels (bij 20 - 40 vol.-% glycol en mediumtemperatuur $\leq 40$ °C)	ja

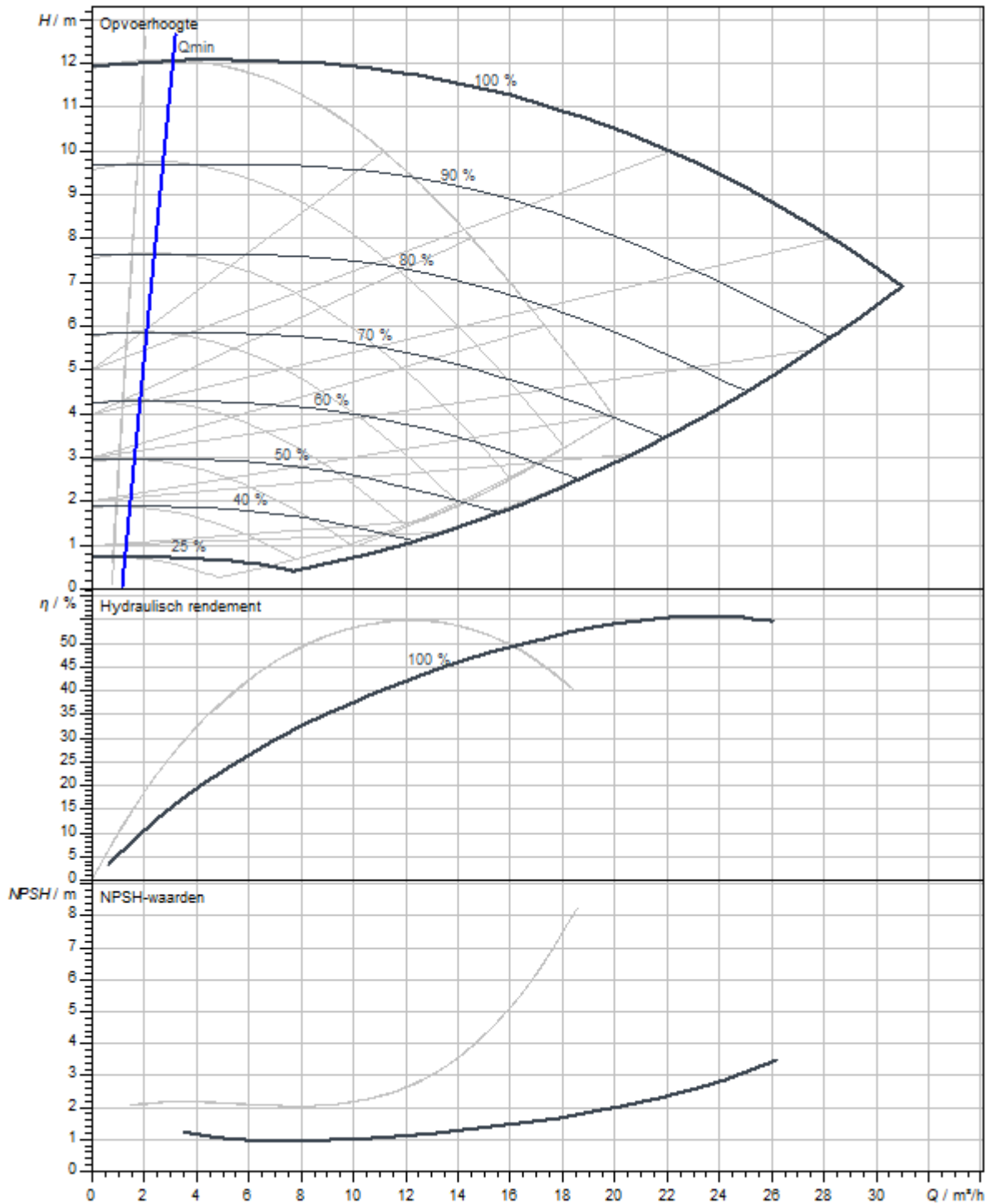
### Inbouwmaten

Bouwlengte $L_0$	250 mm
Leidingaansluiting aan de zuigzijde	DN 40
Leidingaansluiting aan de perszijde	DN 40

### Bedrijfsgegevens

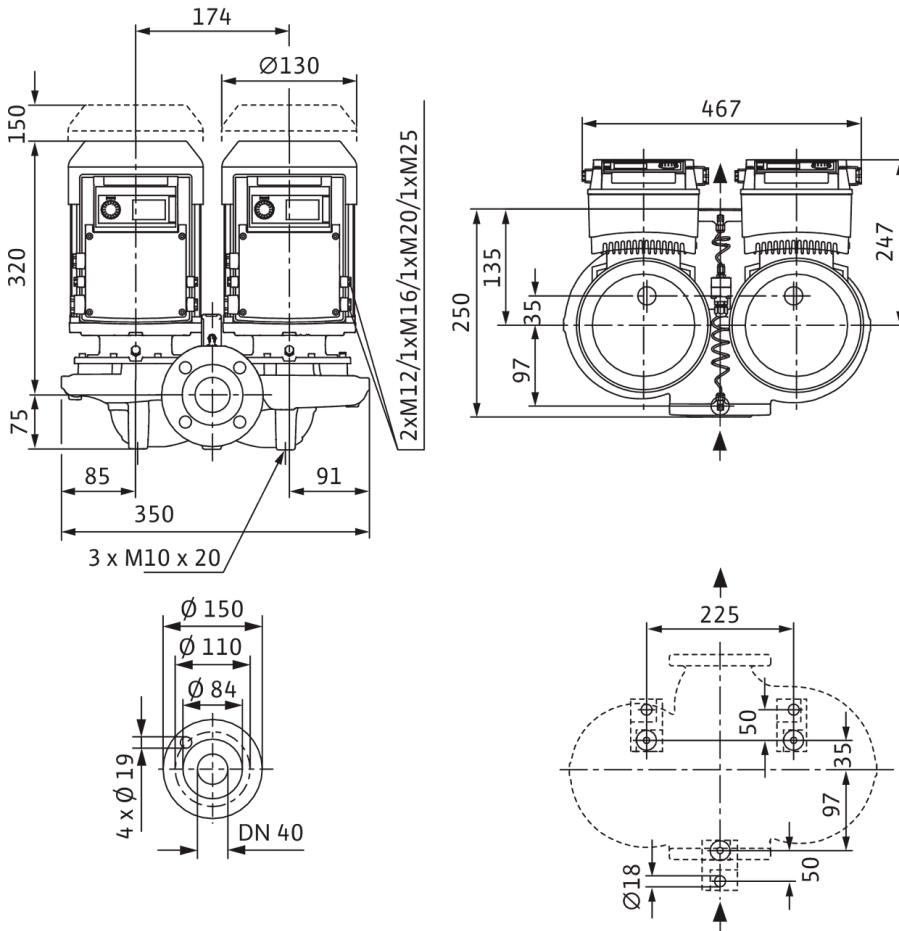
Vloeistof	Water
-----------	-------

Karakteristieken



**Maten en maatschetsen**

**VeroTwin-DP-E 40/115-0,55/2**

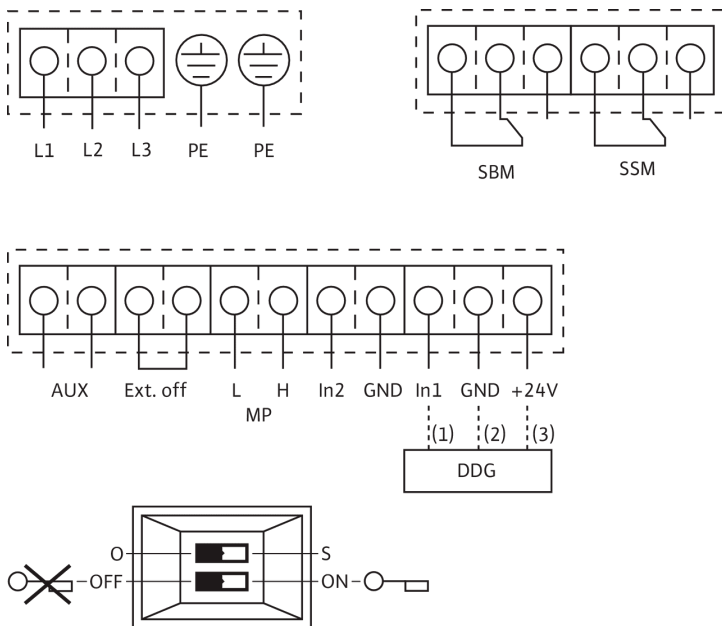


**Aanwijzing:**

Huis met voetconstructie voor fundamentopbouw en boringen M10, consoles op aanvraag.

## Elektrisch aansluitschema

### IL-E



L1, L2, L3: Netaansluiting: 3~440 V  $\pm 10$  %, 50/60 Hz; 3~400 V  $\pm 10$  %, 50/60 Hz; 3~380 V -5 %/+10 %, 50/60 Hz

PE: Aansluiting aardleiding

DDG: Aansluiting voor de verschilddruksensor

In1 (1): Ingang werkelijke waarde 0-10 V/0-20 mA; 2-10 V/4-20 mA

GND (2): Massa-aansluiting voor In1 en In2

+ 24 V (3): Gelijkspanningsuitgang voor een externe verbruiker/sensor. Belasting max. 60 mA

In2: Ingang setpoint 0-10 V/0-20 mA; 2-10 V/4-20 mA

MP: Multi Pump, interface voor dubbelpompmanagement

Ext. off: Besturingsingang "Voorrang UIT" Via een extern, potentiaalvrij contact kan de pomp in- of uitgeschakeld worden (24 V DC/10 mA).

SBM:\* Potentiaalvrije verzamelbedrijfsmelding (wisselcontact conform VDI 3814)

SSM:\* Potentiaalvrije verzamelbedrijfsmelding (wisselcontact conform VDI 3814)

AUX: Externe pompwisseling (enkel bij dubbelpomp-bedrijf). Via een extern, potentiaalvrij contact kan een pompwisseling uitgevoerd worden (24 V DC/10 mA)

DIP-schakelaar: 1: Omschakeling tussen bedrijfs- (O) en servicemodus (S) 2: Menu voor de toegangsblokkering activeren/deactiveren

Optie: IF-modules voor aansluiting op gebouwbeheersysteem

\* Belastbaarheid van de contacten voor de SBM en SSM:

min.: 12 V DC/10 mA

max.: 250 V AC/1 A